



GYD系列干式试验变压器

用户操作手册

尊敬的顾客

感谢您使用本公司 GYD 系列交流串激干式试验变压器。在您初次使用该仪器前，请您详细地阅读本使用说明书，将可帮助您熟练地使用本仪器。



我们的宗旨是不断地改进和完善公司的产品，因此您所使用的仪器可能与使用说明书有少许的差别。如果有改动的话，我们会用附页方式告知，敬请谅解！您有不清楚之处，请与公司售后服务部联络，我们定会满足您的要求。



由于输入输出端子、测试柱等均有可能带电压，您在插拔测试线、电源插座时，会产生电火花，小心电击，避免触电危险，注意人身安全！

◆ 慎重保证

本公司生产的产品，在发货之日起三个月内，如产品出现缺陷，实行包换。三年（包括三年）内如产品出现缺陷，实行免费维修。三年以上如产品出现缺陷，实行有偿终身维修。如有合同约定的除外。

◆ 安全要求

请阅读下列安全注意事项，以免人身伤害，并防止本产品或与其相连接的任何其它产品受到损坏。为了避免可能发生的危险，本产品只可在规定的范围内使用。

只有合格的技术人员才可执行维修。

一 防止火灾或人身伤害

使用适当的电源线。只可使用本产品专用、并且符合本产品规格的电源线。

正确地连接和断开。当测试导线与带电端子连接时，请勿随意连接或断开测试导线。

产品接地。本产品除通过电源线接地导线接地外，产品外壳的接地柱必须接

地。为了防止电击，接地导体必须与地面相连。在与本产品输入或输出终端连接前，应确保本产品已正确接地。

注意所有终端的额定值。为了防止火灾或电击危险，请注意本产品的所有额定值和标记。在对本产品进行连接之前，请阅读本产品使用说明书，以便进一步了解有关额定值的信息。

- **请勿在无仪器盖板时操作。**如盖板或面板已卸下，请勿操作本产品。

使用适当的保险丝。只可使用符合本产品规定类型和额定值的保险丝。

避免接触裸露电路和带电金属。产品有电时，请勿触摸裸露的接点和部位。

在有可疑的故障时，请勿操作。如怀疑本产品有损坏，请本公司维修人员进行检查，切勿继续操作。

请勿在潮湿环境下操作。

请勿在易爆环境中操作。

保持产品表面清洁和干燥。

一安全术语

警告：警告字句指出可能造成人身伤亡的状况或做法。

小心：小心字句指出可能造成本产品或其它财产损坏的状况或做法。

目录

GYD 系列交流串激干式试验变压器.....	5
------------------------	---

一、产品简介	5
二、通用技术指标	5
三、主要技术参数	6
四、工作原理	6
五、使用方法	8
六、注意事项	9
XC-3kVA 控制箱.....	10
一、产品概述:	10
二、工作原理:	10
三、技术参数、规格及选用配套	11
四、操作指南	11
五、使用与维护	12
六、使用条件	12

GYD 系列交流串激干式试验变压器

一、产品简介

本系列变压器，利用先进的生产设备，采用线圈环氧真空浇注及 CD 型铁芯的新工艺，和同类产品油浸式变压器相比，明显地降低重量，减少体积，在质量上提高了绝缘强度和抗湿程度，并有效地削弱了漏磁而大大加强了变压器承受试验短路电流的冲击能力。

本系列产品具有重量轻，体积小，造型美观，性能稳定，使用携带方便等特点，特别适用于现场操作使用，是国内更新换代的新型交直流两用高压试验变压器。本系列产器适用于电力系统及各电力用户现场检测各种电气设备绝缘性能试验、电器产品的直流高压小电流的各种电压系统或装置中的高压电源。

二、通用技术指标

- 1 输出电压波形:正弦波
- 2 输出波形畸变率: $\leq 1\%$ 。
- 3 空载损耗: $0.2\% \sim 0.35\%$
- 4 感应耐压水平: $1.1U_0/1\text{min}$ 。
- 5 单台试验变压器的短路阻抗为: $4.5\% \sim 12\% (\pm 10\%)$
- 6 电压可调精度为 $\pm 1\%$ 。

- 7 电压不稳定性小于1%。
- 8 过电压保护功能。
- 9 表面温升：<55℃
- 10 额定容量下，允许连续运行时间:0.5小时（需长时间运行的变压器，可订制）
- 11 间断运行时间:10kVA 以下，每间隔 2 小时，允许连续运行 0.5 小时
15kVA 以上，每间隔 4 小时，允许连续运行 0.5 小时
- 12 一半额定电压及一半额定电流下，允许连续运行 4 小时。

三、主要技术参数

附注：可按客户提供的参数订制

规格型号	容量 (KVA)	输入 电压 (V)	输出 电压 (kV)	输出电 流 (mA)	输出直 流高压 (KV)	最大外型尺寸 (mm)	重量 (Kg)
GYD-1.5/50	1.5	200 (400)	50	30	/	250×180×370	13
GYD-3/50	3			60		330×270×550	30
GYD-5/50	5			100		400×330×670	47
GYD-6/50	6			120		400×330×680	47

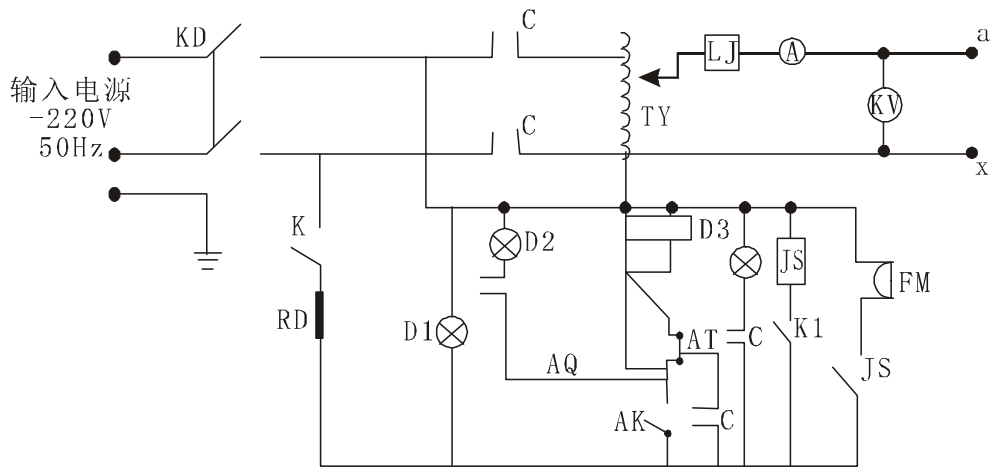
GYD-10/50	10			200		430×370×750	68
GYD-20/50	20			400		470×370×750	85
GYD-30/50	30			600		520×410×780	120
GYD-5/100	5			50		430×370×1100	66
GYD-10/100	10			100		470×370×1100	77
GYD-20/100	20		100	200	/	520×410×1050	120
GYD-30/100	30			300		600×410×1050	160
GYD-50/100	50			500		650×460×1010	230

四、工作原理

本系列产品输入电压为 200V（400V），利用电磁感应原理根据需要改变输入电压，即可获得输出高压从零伏连续可调到额定的值。

在做直流耐压及泄露电流测试时，只要把高压硅堆旋装在高压输出端，即可改变输入电压，从而获得不同值的直流高压输出。

本系列产品在具体工作原理见图（1），当用作串级使用时，其接线见图（2）



图(1)

GYP: 试验变压器

JS: 时间继电器

TY: 自耦调压器

FM: 报警器

LJ: 过流继电器

D1、D2、D3: 指示灯

C: 交流接触器

RD: 熔断器

K: 总电源开关

K1: 时间继电器电源开关

AK: 调压器回零限位开关

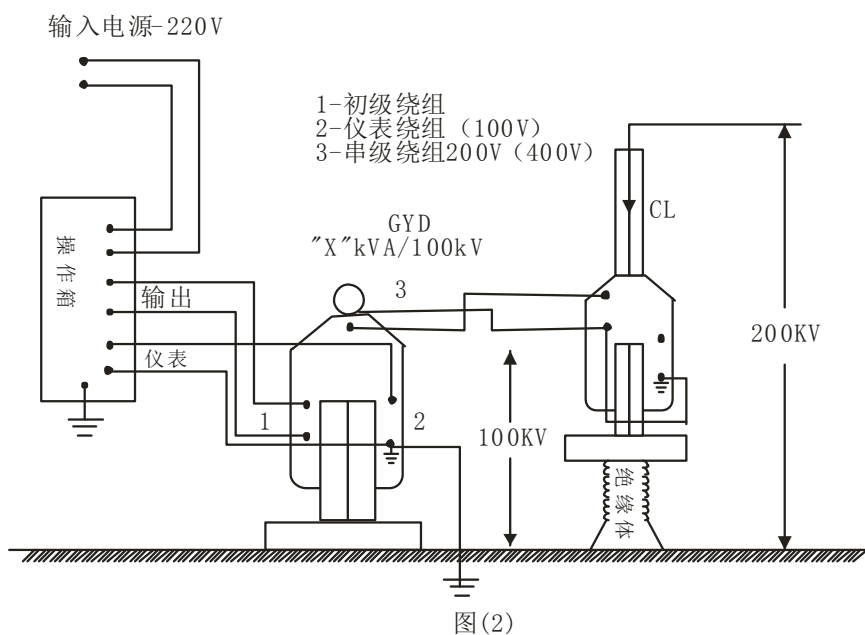
AQ: 起动按钮

CL: 高压硅堆

AT: 停止按钮

A: 输出电流表

KV: 输出电压表



五、使用方法

(1) 试验前，要将高压试验变压器的外壳“ \equiv ”端，电源控制箱的接地端“

\equiv ”必须良好接地，否则将危及人身与设备的安全。

(2) 操作前必须熟悉高压试验变压器与电源控制箱的电气原理接线图。如果检帮直流耐压与泄露试验时，可先将高压硅堆及微安表旋在高压试验变压器的高压端。

(3) 准备完毕，检查线路无误后，可合上总电源开关，此时红色开关指示灯也亮。假如不亮应把调压器手柄按逆时针方向返回零位，红色停止按钮上的指示灯亮，否则启动按钮拒绝合闸。

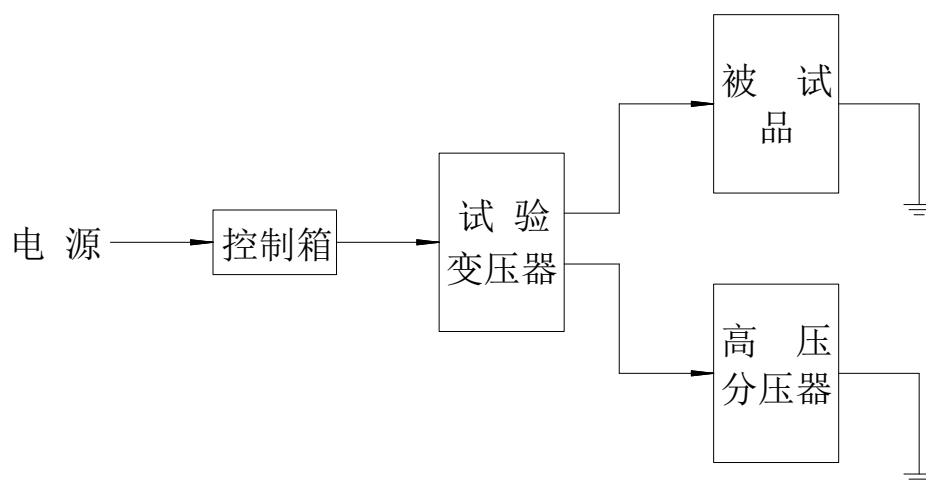
(4) 按下启动按钮，绿色按钮指示灯亮，这时按顺时针每秒 1.5-2 千伏的速度均匀缓慢地旋动调压器手柄，高压逐步上升并密切注意电压表的指示及试品情况，直到调到所需试验高压为止。

(5) 要测试产品的耐压试验时间，可拨动定时器所需定时时间再按下定时与报警开关，即在规定的时间内测试产品耐压，然后报警告知，若被测产品被

击穿，过流继电器自动跳闸，此时电压表值读数，即为产品击穿电压之值。

(6) 如需保护被测产品免被过压击穿，可先在高压侧连续接保护球隙调整保护球放电电压为试验电压的 1.15 倍左右。

(7) 高压试验示意图：



六、注意事项

- 1、 高压电器绝缘试验产品的安全正确，除熟悉本产品说明书外，必须按国家相关规定和标准进行

GB/T16927-1996 《高压试验技术》

DL/T596-1996 《电力设备预防性试验规程》

- 2、 在正常的高压电器绝缘试验中，本系列产品不允许超过额定输出电压使用。
- 3、 用本系列产品组成串级高压试验时，就特别注意检查 2、3 级的变压器本体及绝缘

支架的状况、连接线的正确性，整个系统的保护接地与保护接地状况。

XC-3kVA 控制箱

一、 产品概述:

本系列操作箱（台）是根据高压试验变压器独特的使用范围而设计生产的，其功能有：

- A、 过流保护
- B、 计时声光报警；
- C、 高压电压直读；
- D、 耐压试验时间自由设定（数显）
- E、 移动式结构（台式）

二、 工作原理:

本系列操作箱（台）是由接触式调压器（50kVA 以上为电动柱式调压器）及其控制、保护、测量、信号电路组成。它是通过接入 220V 或 380V 工频电源，

调节调压器（即试验变压器的输入电压），以获得所需要的试验高压电压值。其工作原理见图 1：

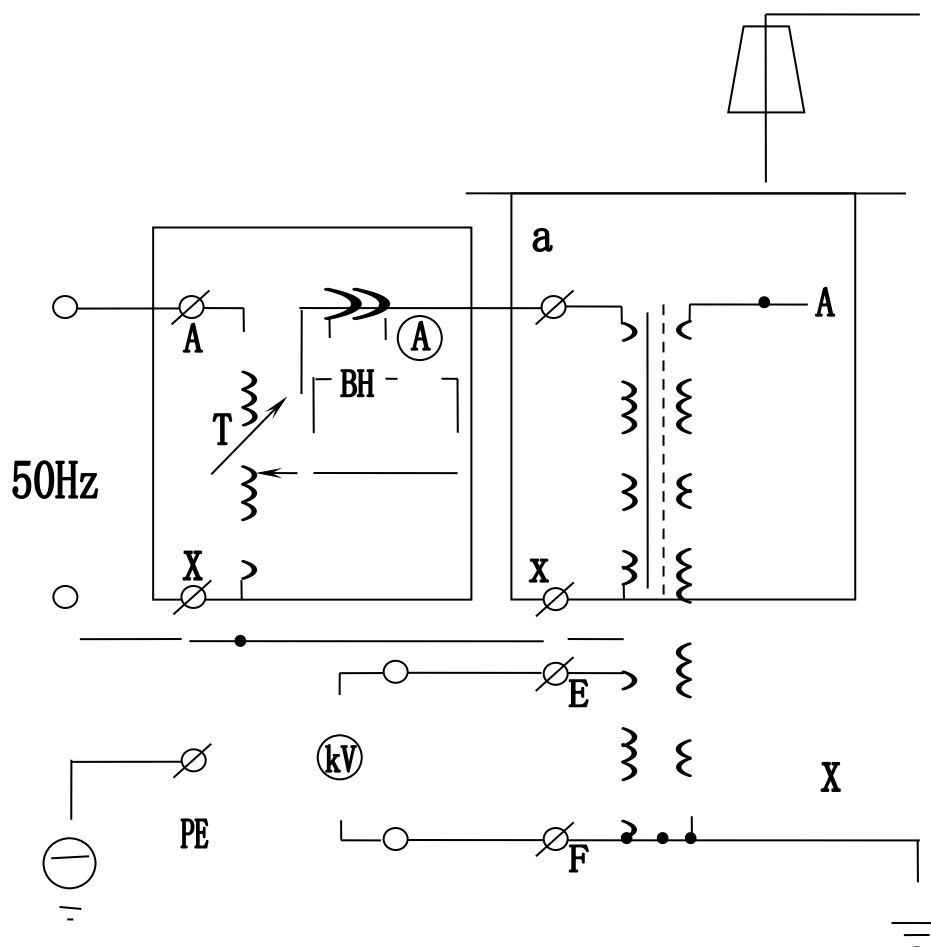


图 1：操作箱（台）工作原理

BH - 电流互感器

Ⓐ - 电流表

ⓀV - 高压电压显示表

T - 调压器

三、 技术参数、规格及选用配套

该操作箱（台）的容量是与调压器是与调压器的容量而标称，如果和试验变压器（短时 30min 以内工作制）配套工作，可根据中华人民共和国电力行业标准“DL474.4-92”之规定： $P_0=0.75P$ 选配。式中 P_0 —试验变压器容量； P —调压器容量。如用于电器专业工厂产品作批量试验，调压器容量应等于试验变压

器容量，即： $P_0=P$ 。

操作箱（台）的技术参数如表 1

规格	容量 (kVA)	电 源			输 出		外型尺寸 (mm)	参考重 量 (kg)
		相数	电压 (V)	频 率 (Hz)	电压 (V)	电 流 (A)		
XC-3	3	1	220	50	240	13.6	280 380 160	17
XC-5	5	1	220	50	240	22.7	280 380 160	20
XC-10	10	1	220	50	240	45.5	400 600 650	40
XC-15	15	1	220	50	240	68	400 600 720	50
			380		430	39		
XC-20	20	2	380	50	430	52.6	400 600 720	55
XC-30	30	2	380	50	430	78.9	400 600 920	79
XC-50	50	2	380	50	430	131.5		

四、 操作指南

在操作之前应根据不同被试品的容量、电压等级，先计算好最大工作电流，并调整电流保护器。其试验接线应参考本说明书中图 1 或试验变压器中相关的

连接示意图，接地端应良好接地（以下视耐压试验为例）。

1、连接电源（箱式为插座式电源，台式为接线柱式电源），并将调压器自动降压旋至零位处，零位开关闭合，零位指示灯（红灯）亮，（也称调压器零位输出状态指示）；

2、按下启动按钮（绿色），接触器吸合，调压器受电，同时工作指示灯（绿灯）亮；

3、当主回路启动送电后，按下升压按钮电机顺时针缓慢均匀地旋转调压器，电压器有电压输出。并密切注视仪表读数，当升到所需高压电压值时，应按下降压按，并及时按下计时按钮（黄色），此时，数显时间继电器顺计时显示时间（计时单位为“s”，秒），当到达设定的时间，控制箱（台）内发出声光报警，及时将调压器手柄反方向旋转，直至调压器回零为止，解除计时按钮；

4、在升压或耐压试验过程中，如出现短路、闪络、击穿等过电流时，电流继电器保护跳闸，调压器自动断电，表示被试品不合格，此时应将调压器回零，切断电源，检查被试品。

五、 使用与维护

1、开箱验收时，应检查主控回路接线是否松动，调压器电刷是否接触良好；

2、长期不用时，使用前应用 500V 兆欧表测量绝缘电阻，其阻值不低于 0.5M Ω ；

3、电源电压应符合箱（台）铭牌上的输入电压值；

4、本箱（台）设有过电流保护，出厂已调整为额定电流的 80%。用于小负载时，应根据被试品的额定容量电流重新设定；

5、使用完毕后，应关好箱（台）门盖，以保持箱（台）内部清洁。

六、 使用条件

- 1、环境温度：0—40℃；
- 2、海拔高度： <1000m；
- 3、相对湿度： <85%；
- 4、工作场所应无严重影响绝缘的气体、蒸汽、化学性尘埃及其它爆炸性和腐蚀性介质。